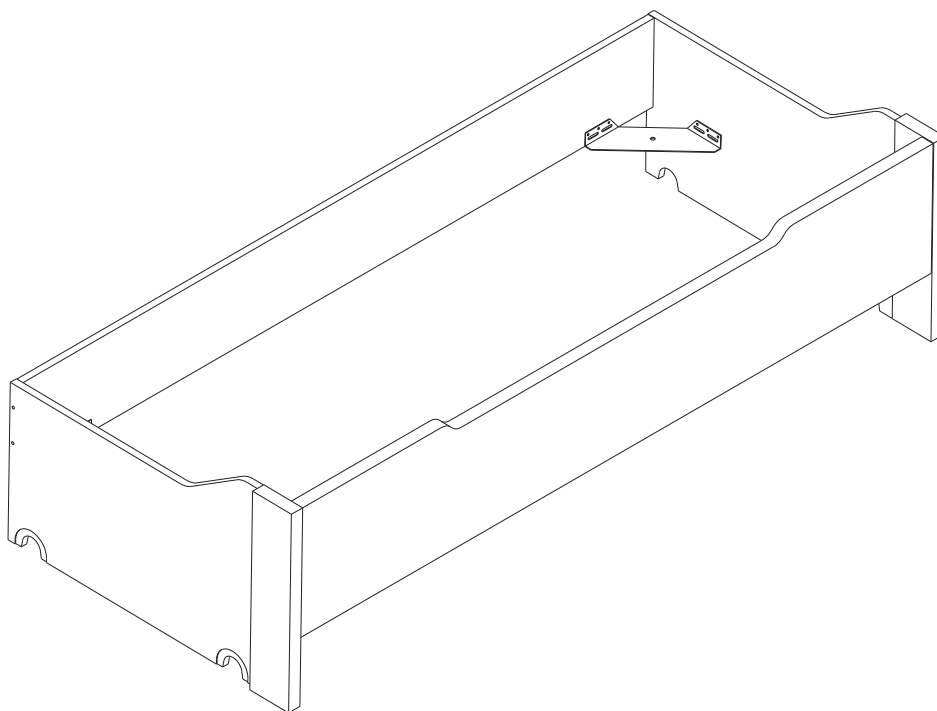
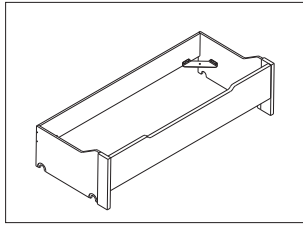


P-797-V1
199203

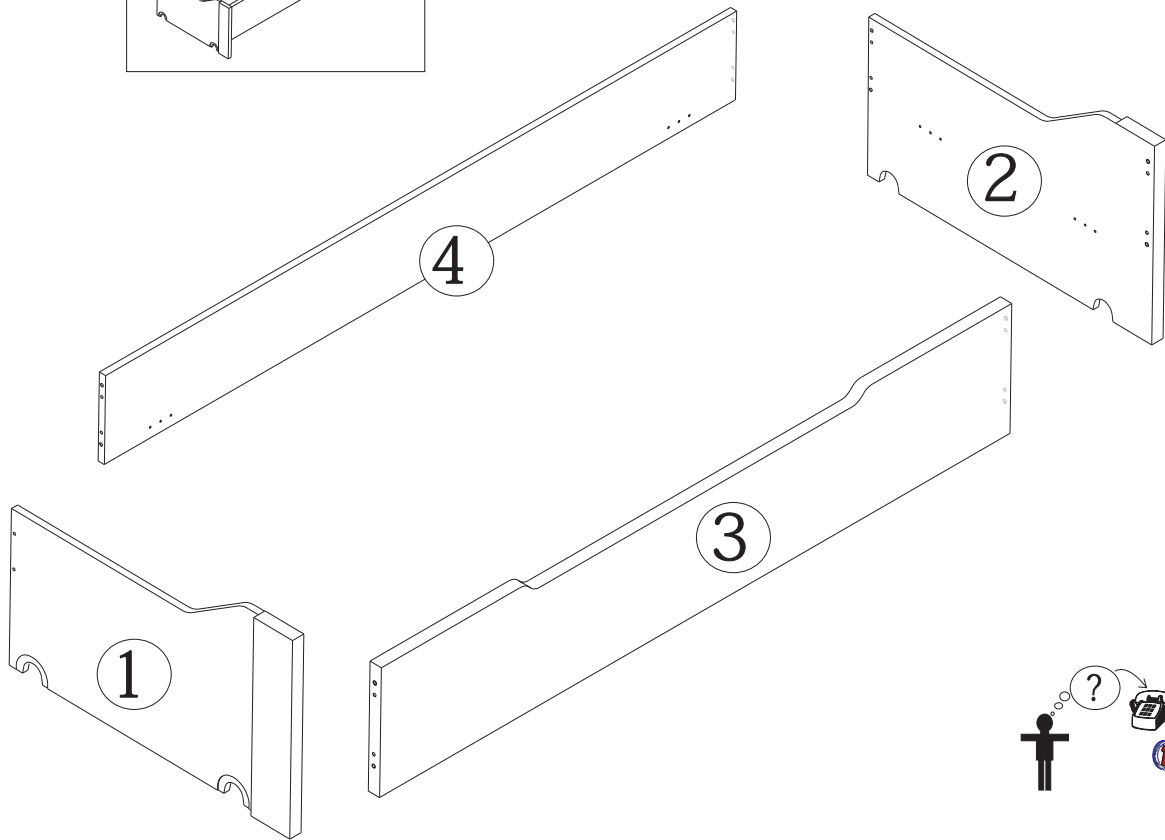
ROS1, SA
Ctra. de Lleida Km 47
25730 Artesa de Segre, Lleida - España
tel.: + 34 973 40 03 29 - fax.: + 34 973 40 00 88
e-mail: comercial@ros1.net - www.ros1.com



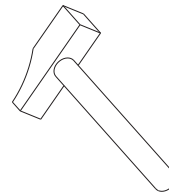
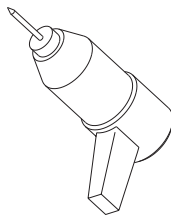
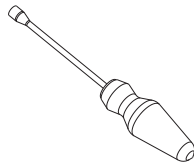
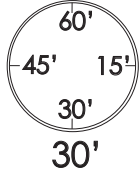
ARRASTRE BICAMA DUO



ROS1, SA
 Ctra. de Llieda Km 47
 25730 Artesa de Segre, Lleida - España
 tel.: + 34 973 40 03 29 - fax: + 34 973 40 00 88
 e-mail: comercial@ros1.net - www.ros1.com



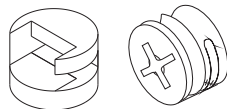
ASSEMBLY TIME



8 x
 Ref. 060020



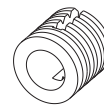
4 x
 Ref. 071014



4 x
 Ref. 071013



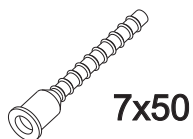
4 x
 Ref. 070100



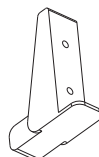
4 x
 Ref. 079107



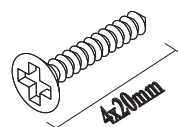
4 x
 Ref. 072210



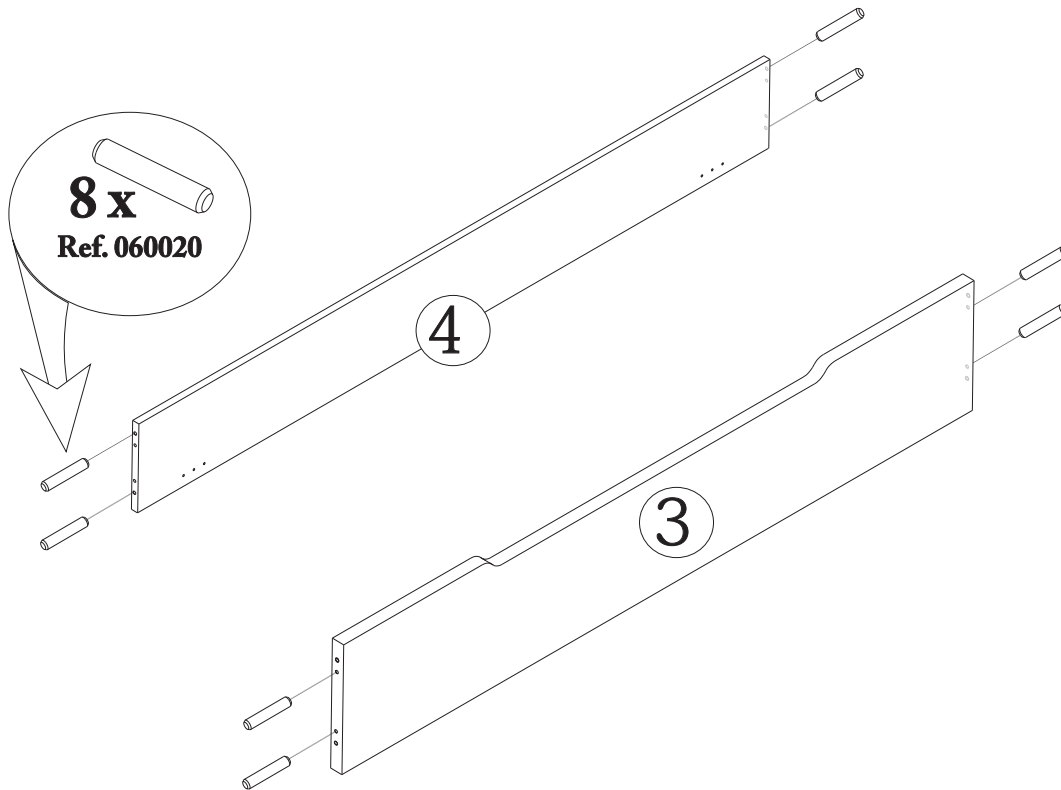
2 x
 Ref. 079174



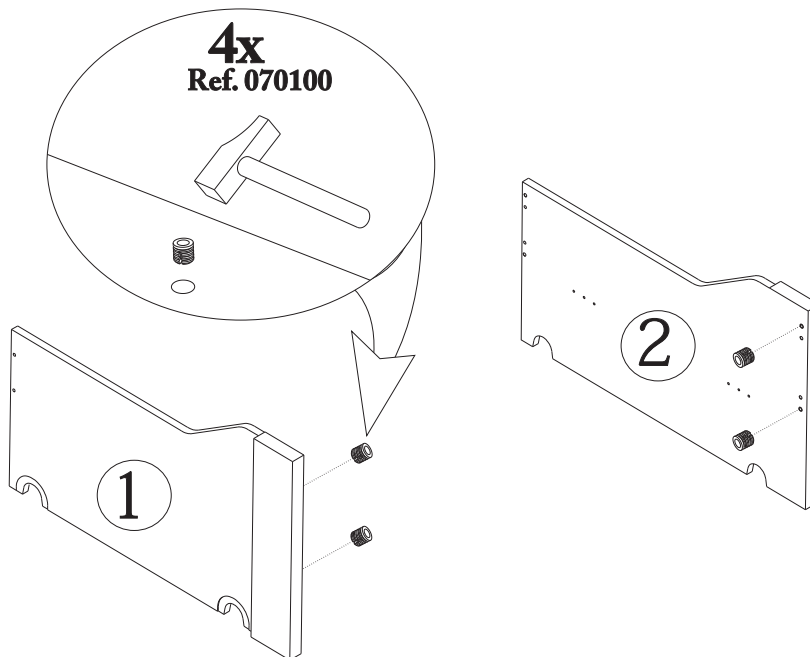
24 x
 Ref. 072425



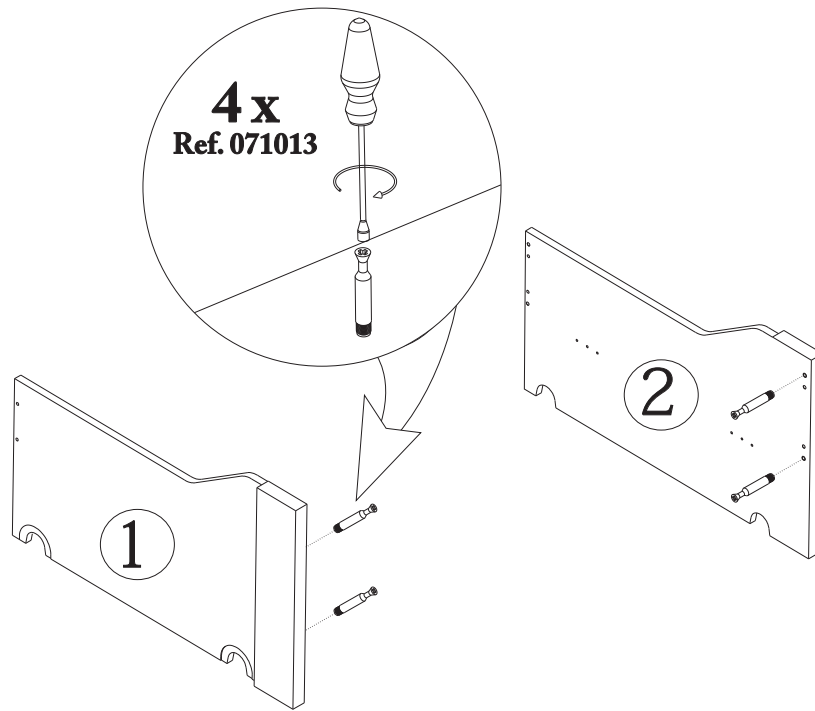
1



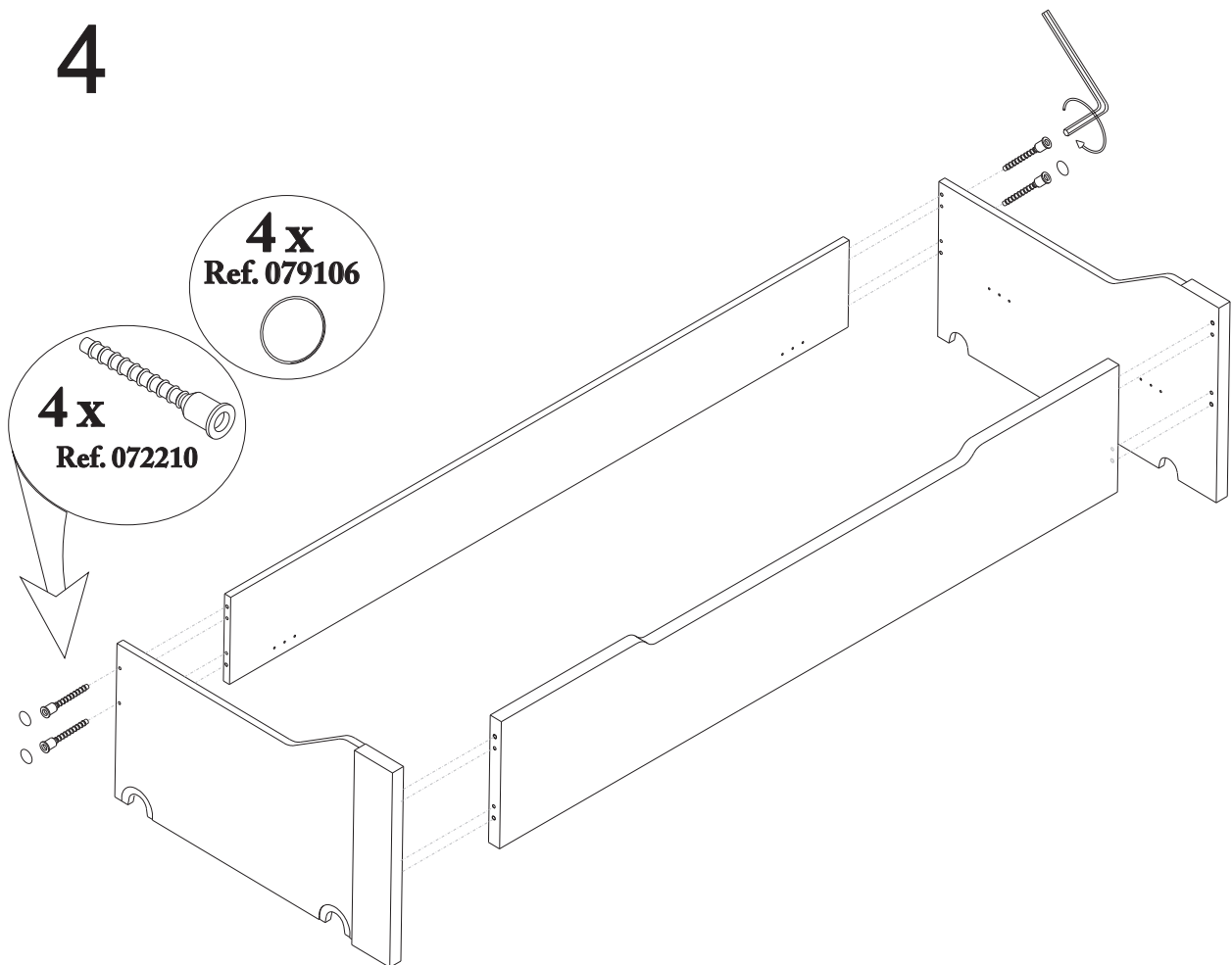
2



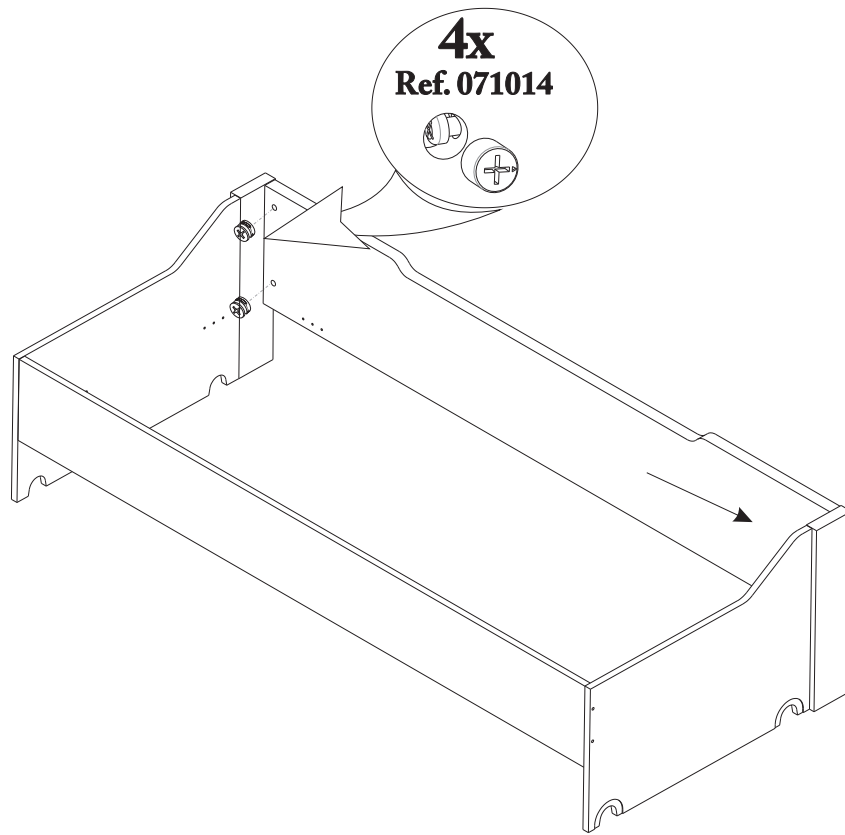
3



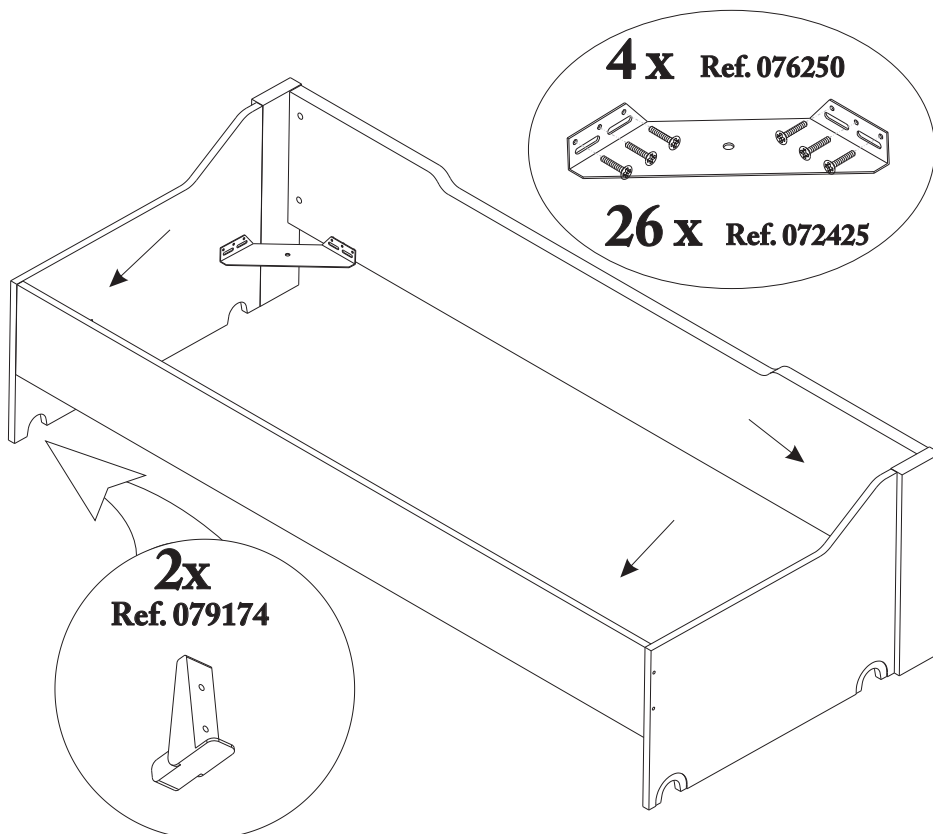
4



5



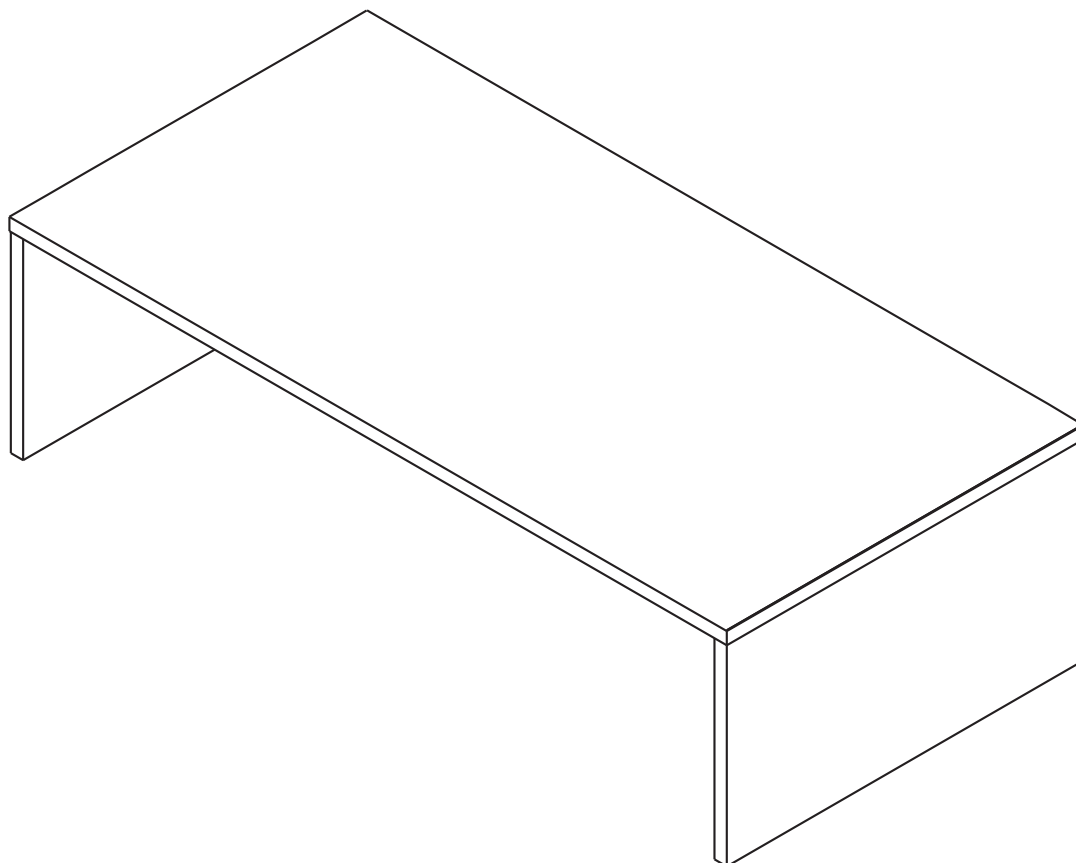
6



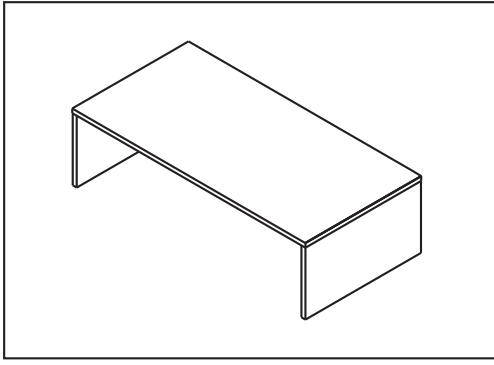
P-635-V1

COMPACTA
199365

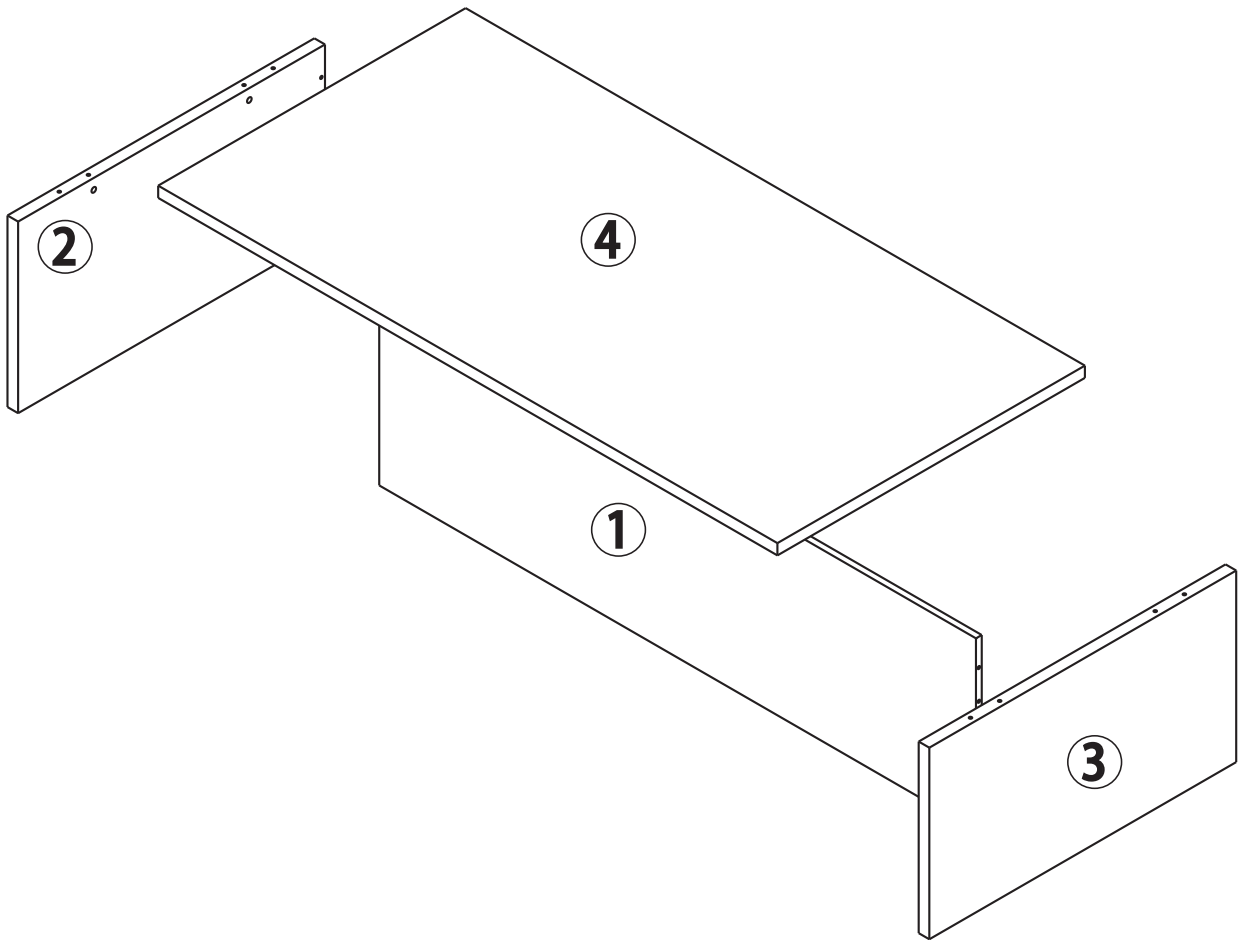
ROS1, SA
Ctra. de Lleida Km 47
25730 Artesa de Segre, Lleida - España
tel.: + 34 973 40 03 29 - fax.: + 34 973 40 00 88
e-mail: comercial@ros1.net - www.ros1.com

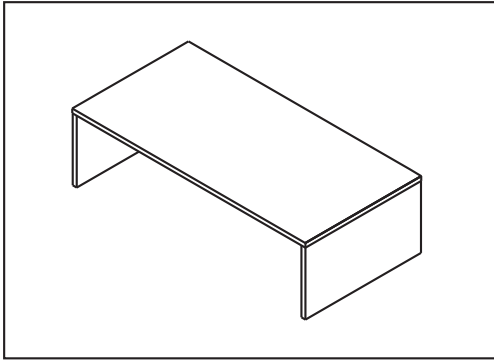


**Ref.: 5372S,
5375SB, 5375SF, 5375SG, 5375SI, 5375SP, 5375SQ, 5375ST**

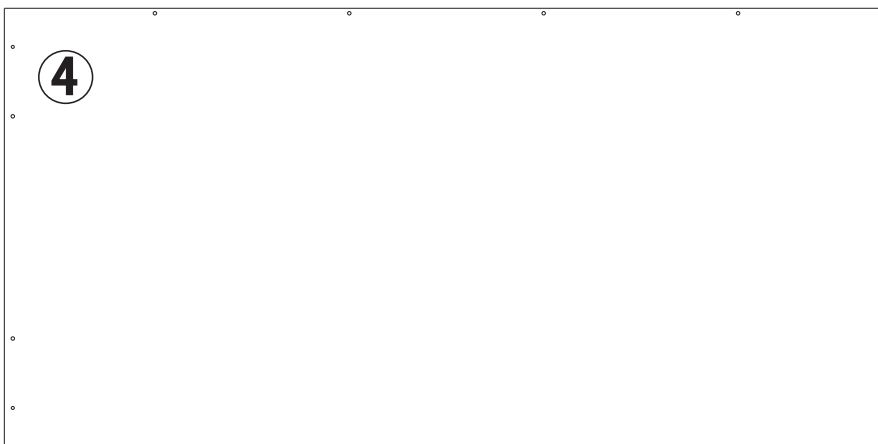
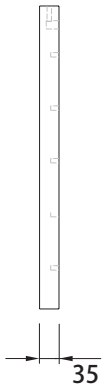
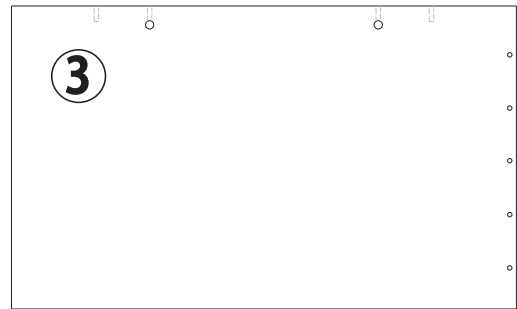
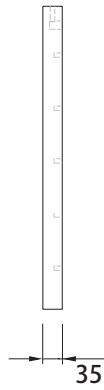
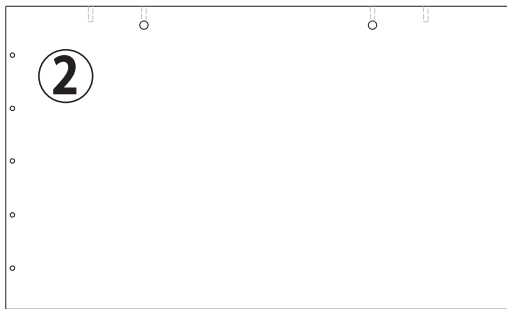
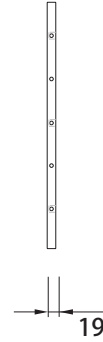
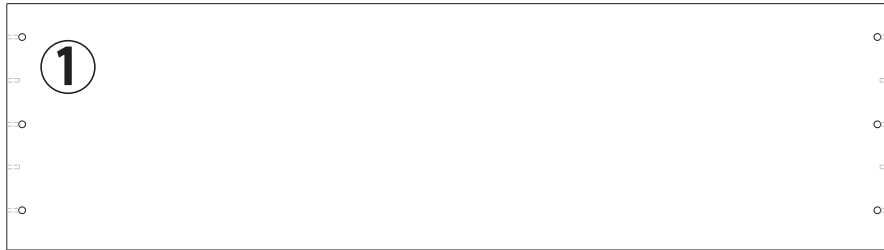


ROS1, SA
Ctra. de Lleida Km 47
25730 Artesa de Segre, Lleida - España
tel.: + 34 973 40 03 29 - fax: + 34 973 40 00 88
e-mail: comercial@ros1.net - www.ros1.com





ROS1, SA
Ctra. de Lleida Km 47
25730 Artesa de Segre, Lleida - España
tel.: + 34 973 40 03 29 - fax: + 34 973 40 00 88
e-mail: comercial@ros1.net - www.ros1.com





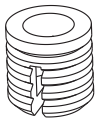
ROS1, SA
 Ctra. de Lleida Km 47
 25730 Artesa de Segre, Lleida - España
 tel.: + 34 973 40 03 29 - fax: + 34 973 40 00 88
 e-mail: comercial@ros1.net - www.ros1.com



ASSEMBLY TIME

A diagram illustrating the assembly process. On the left, a circular clock face shows a time of 45 minutes. To the right of the clock are four icons: a screwdriver, a power drill, a hammer, and two human silhouettes representing workers.

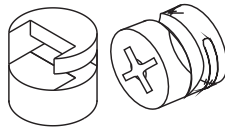
10 x
 Ref. 070100



10 x
 Ref. 071013



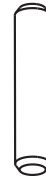
10x
 Ref. 071014



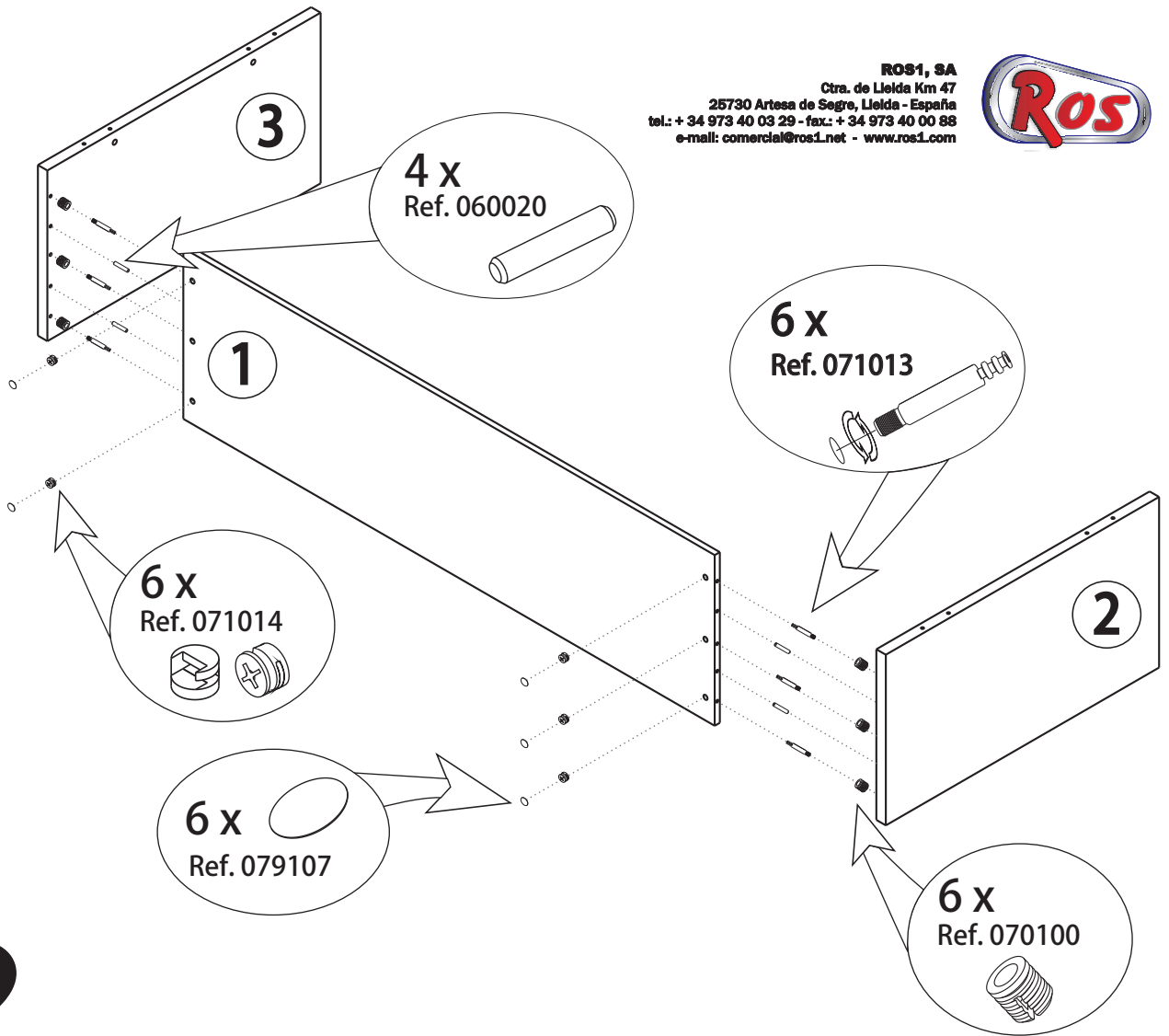
10 x
 Ref. 079107



8 x
 Ref. 060020



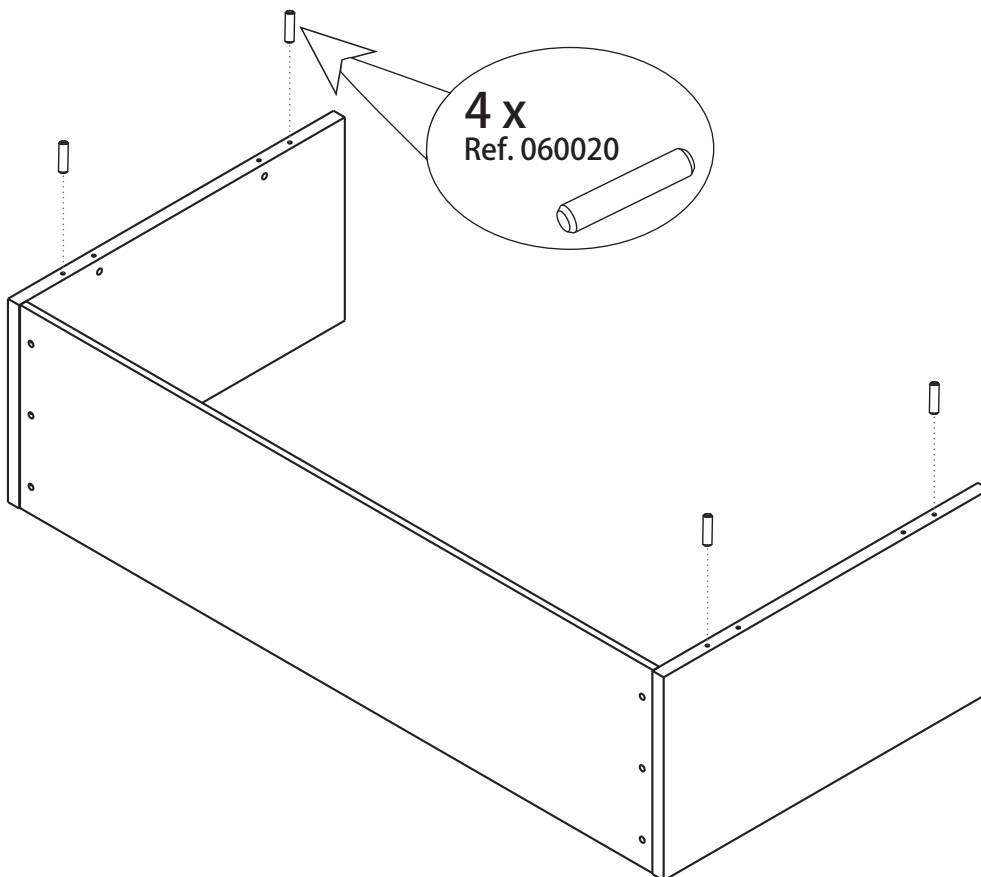
1



ROS1, SA
Ctra. de Lleida Km 47
25730 Artesa de Segre, Lleida - España
tel.: + 34 973 40 03 29 - fax: + 34 973 40 00 88
e-mail: comercial@ros1.net - www.ros1.com

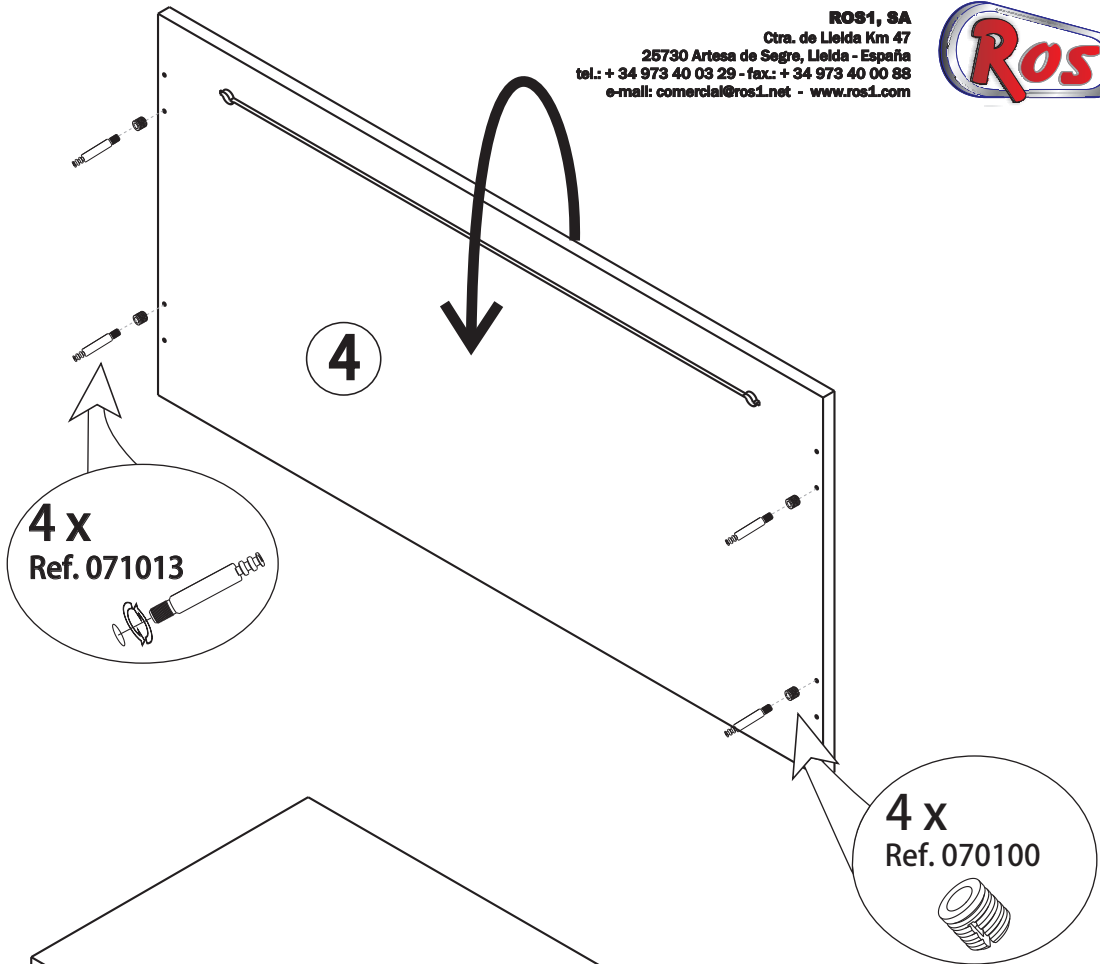


2

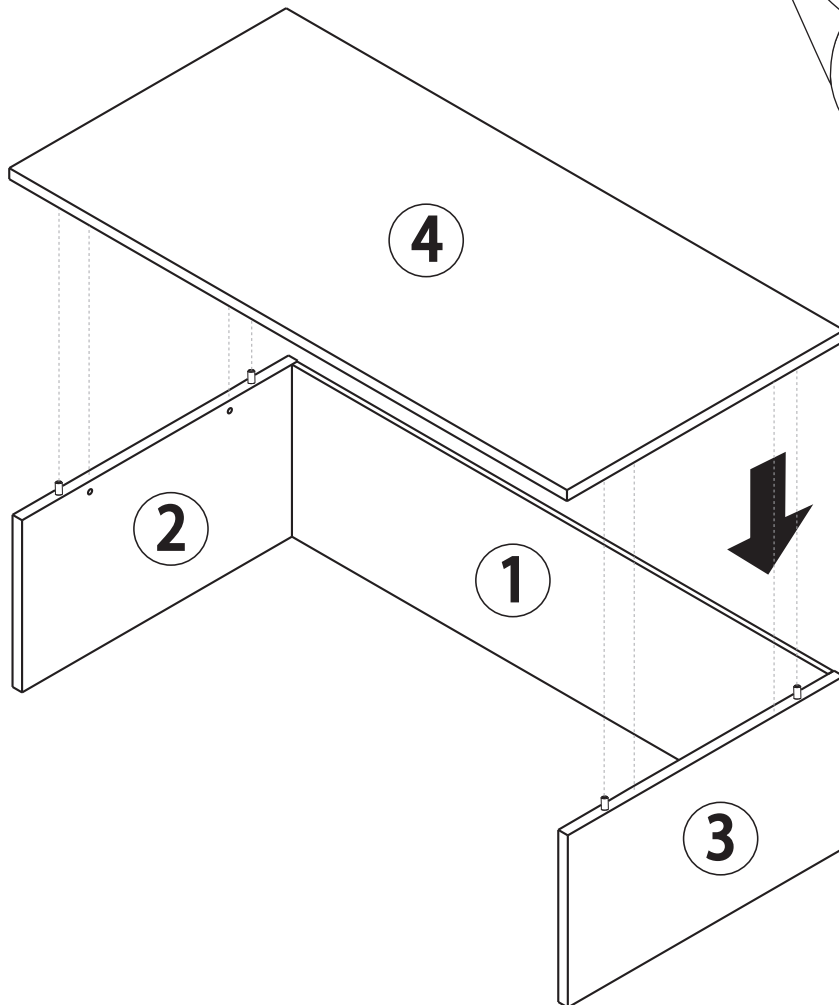


3

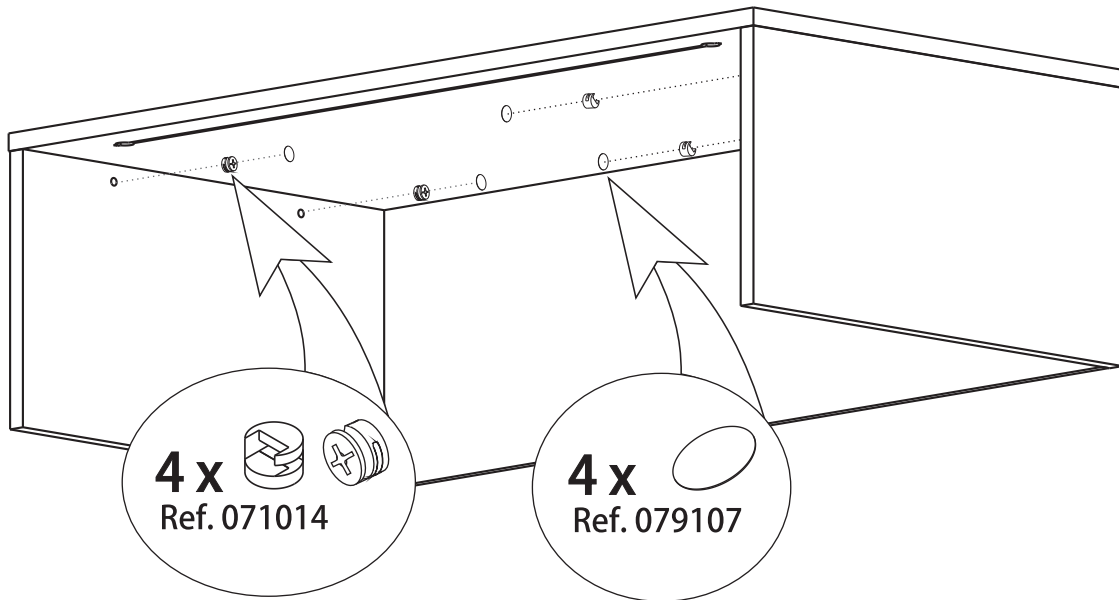
ROS1, SA
Ctra. de Lleida Km 47
25730 Artesa de Segre, Lleida - España
tel.: + 34 973 40 03 29 - fax: + 34 973 40 00 88
e-mail: comercial@ros1.net - www.ros1.com



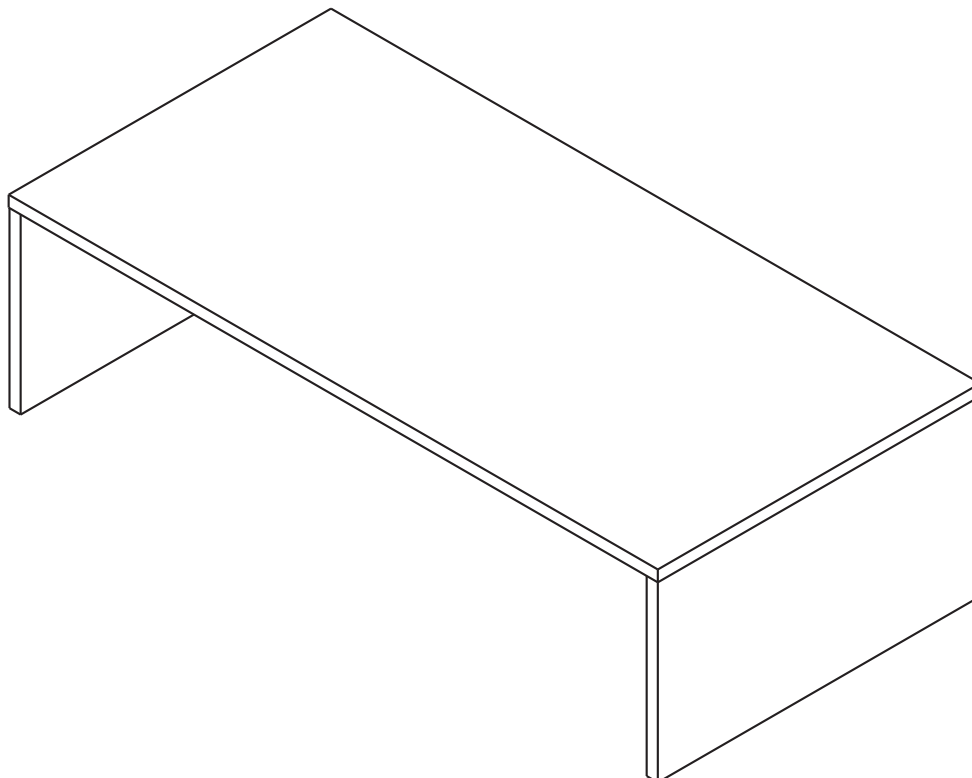
4



5



6



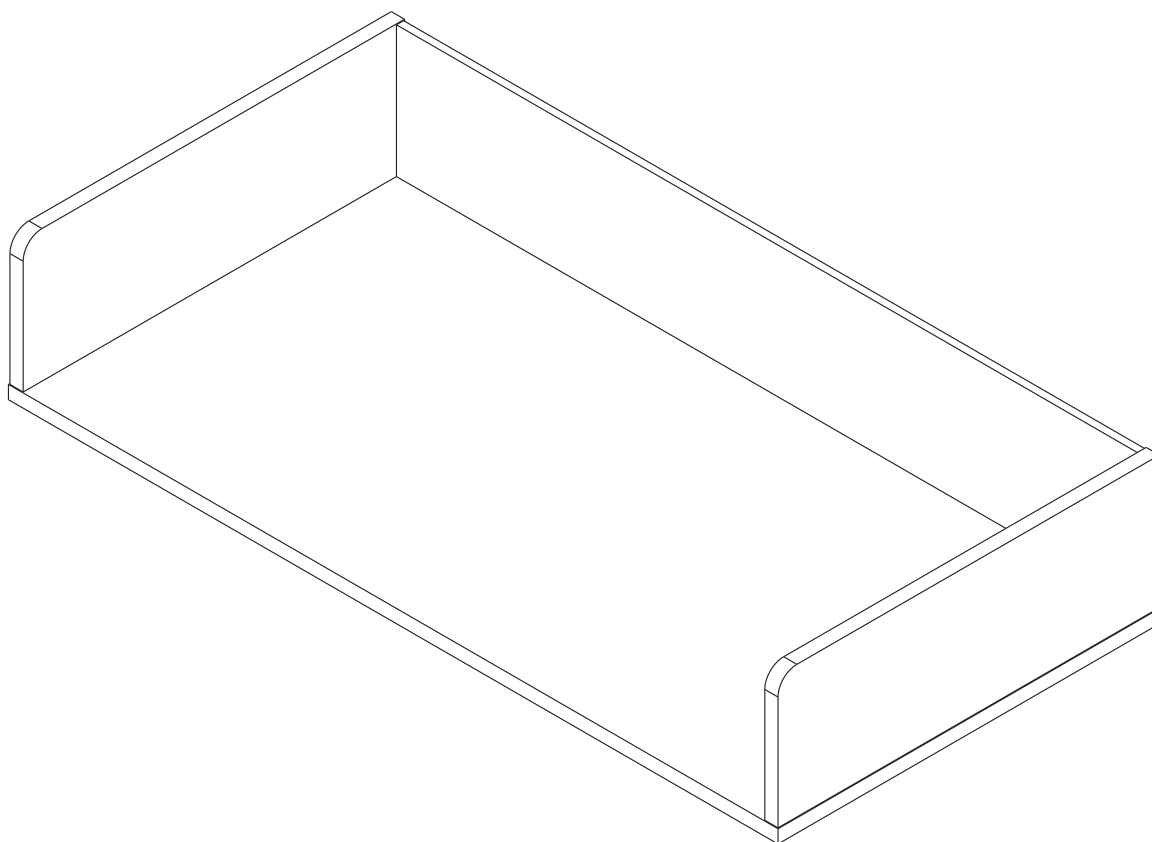
P-660-V1

CONJUNTO BRAZOS Y TRASERA
CANTOS CURVOS

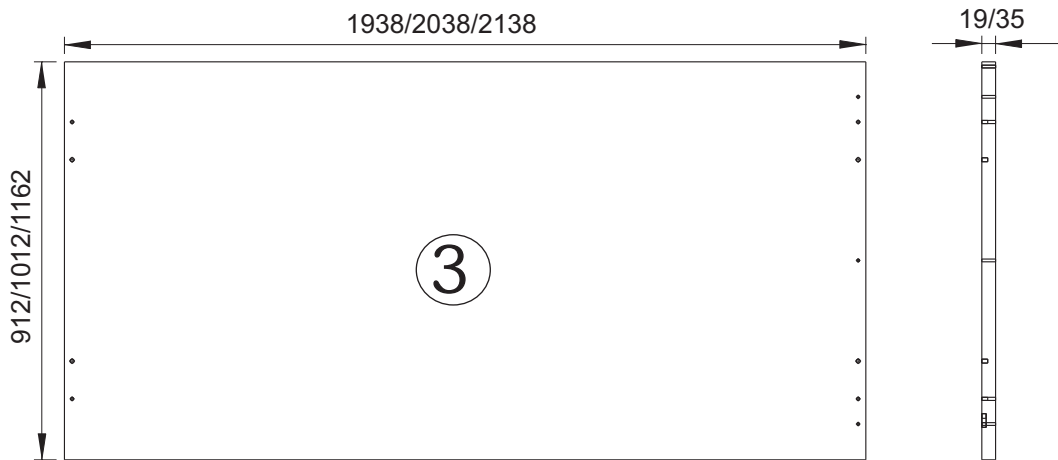
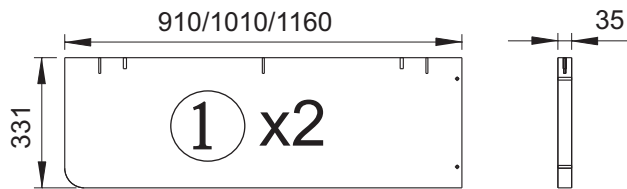
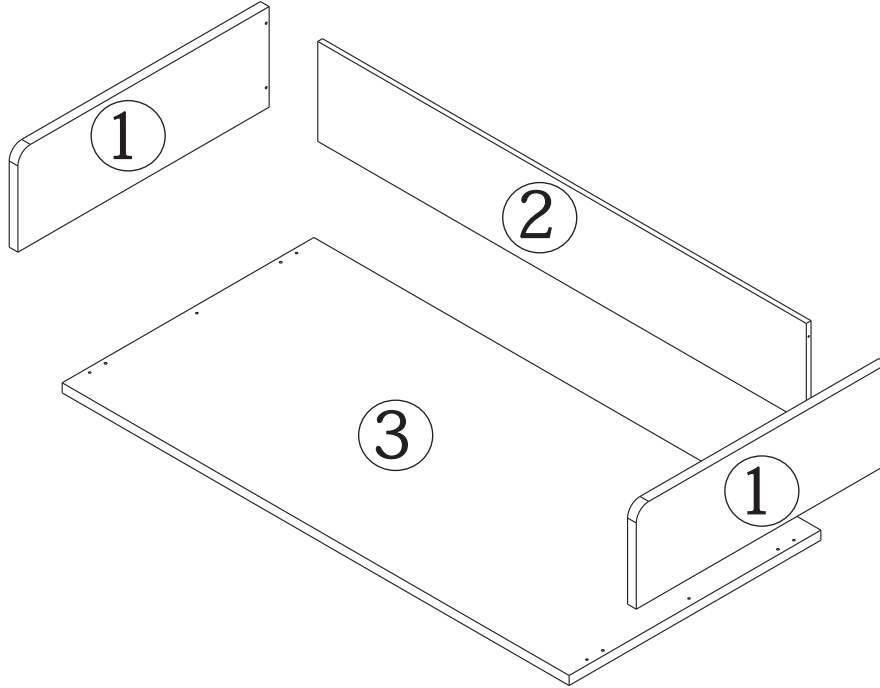
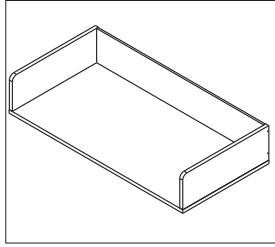
I

199340

ROS1, SA
Ctra. de Lleida Km 47
25730 Artesa de Segre, Lleida - España
tel.: + 34 973 40 03 29 - fax.: + 34 973 40 00 88
e-mail: comercial@ros1.net - www.ros1.com



Ref.: I



P-660-V1



ROS1, SA
 Ctra. de Lleida Km 47
 25730 Artesa de Segre, Lleida - España
 tel.: + 34 973 40 03 29 - fax: + 34 973 40 00 88
 e-mail: comercial@ros1.net - www.ros1.com



ASSEMBLY TIME

60'
45' 15'
30'
15'

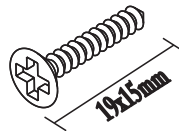
4 x
Ref. 060020



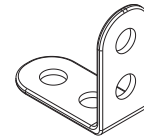
4 x
Ref. 079106



8 x
Ref. 072410

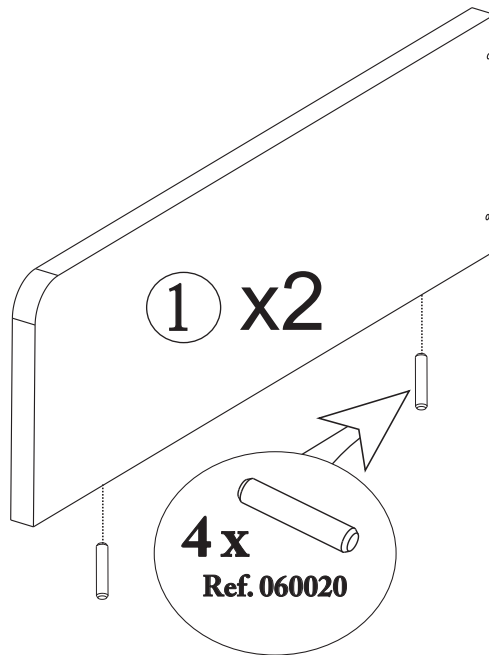


2 x
Ref. 076245

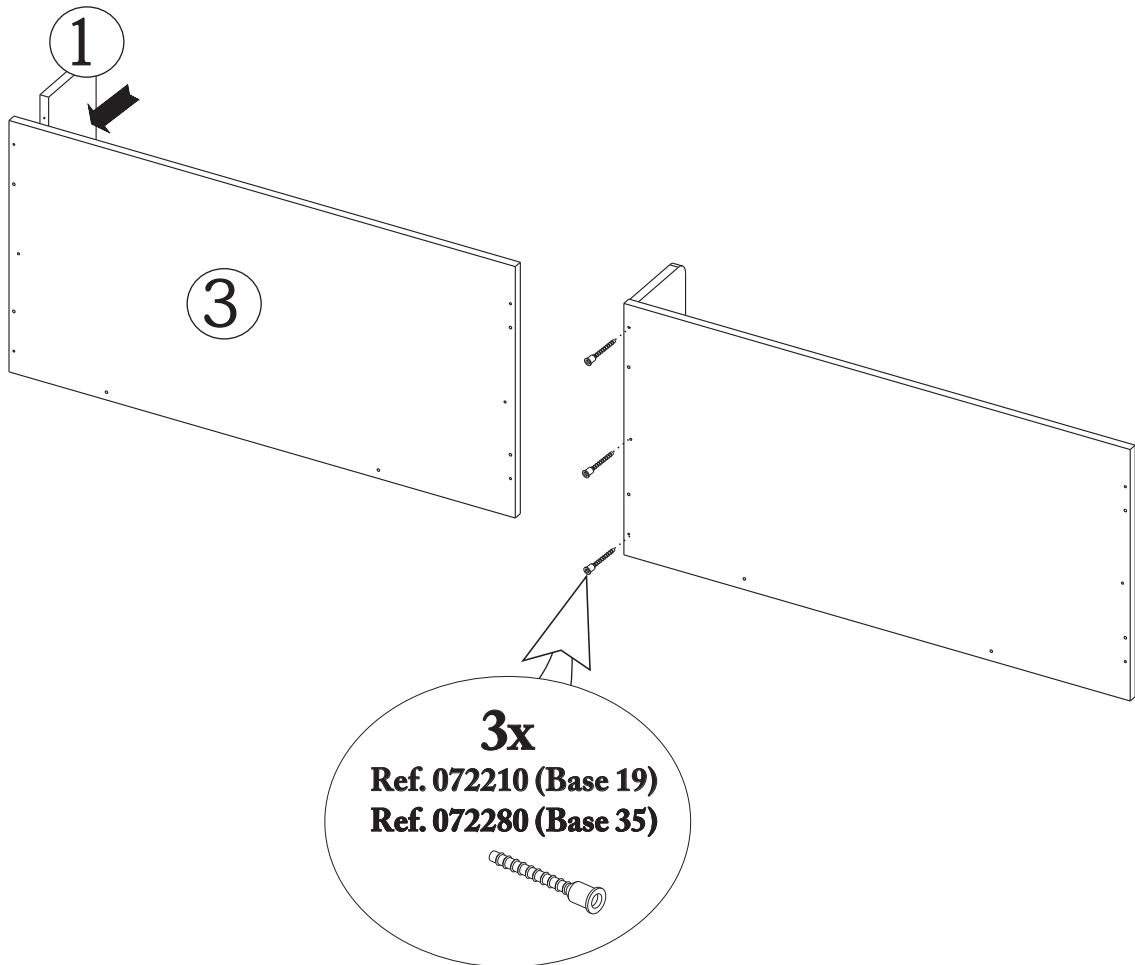


Base 19	4x	6x
Base 35		10x
	Ref. 072210	Ref. 072280

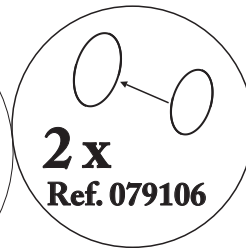
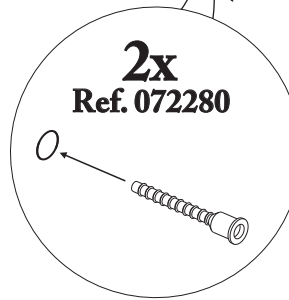
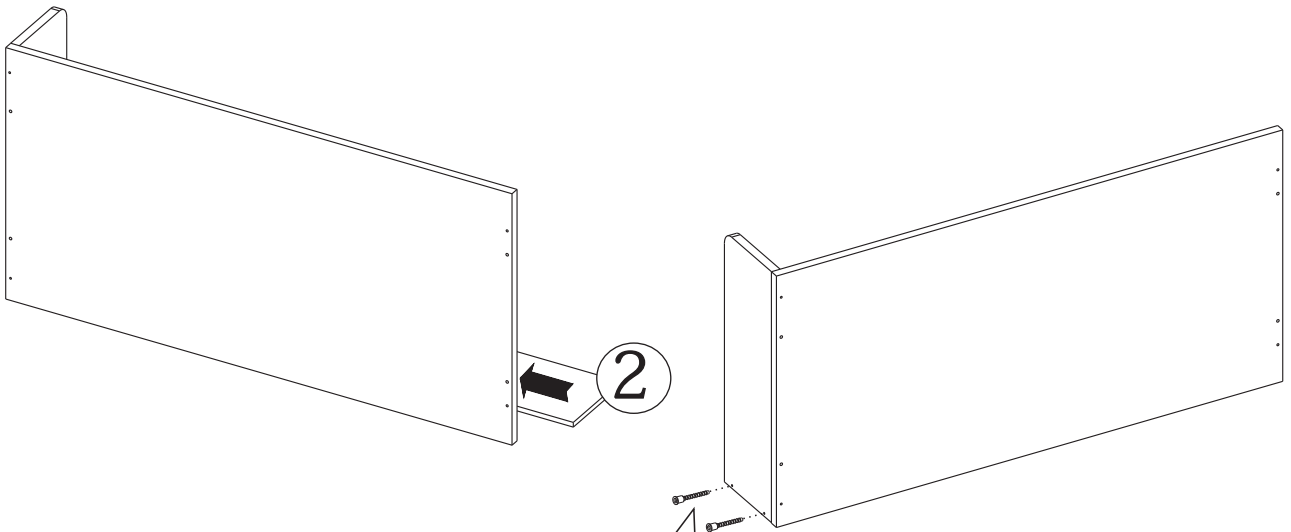
1



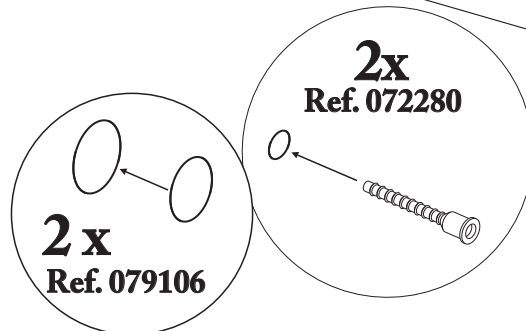
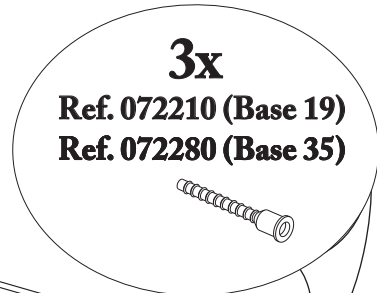
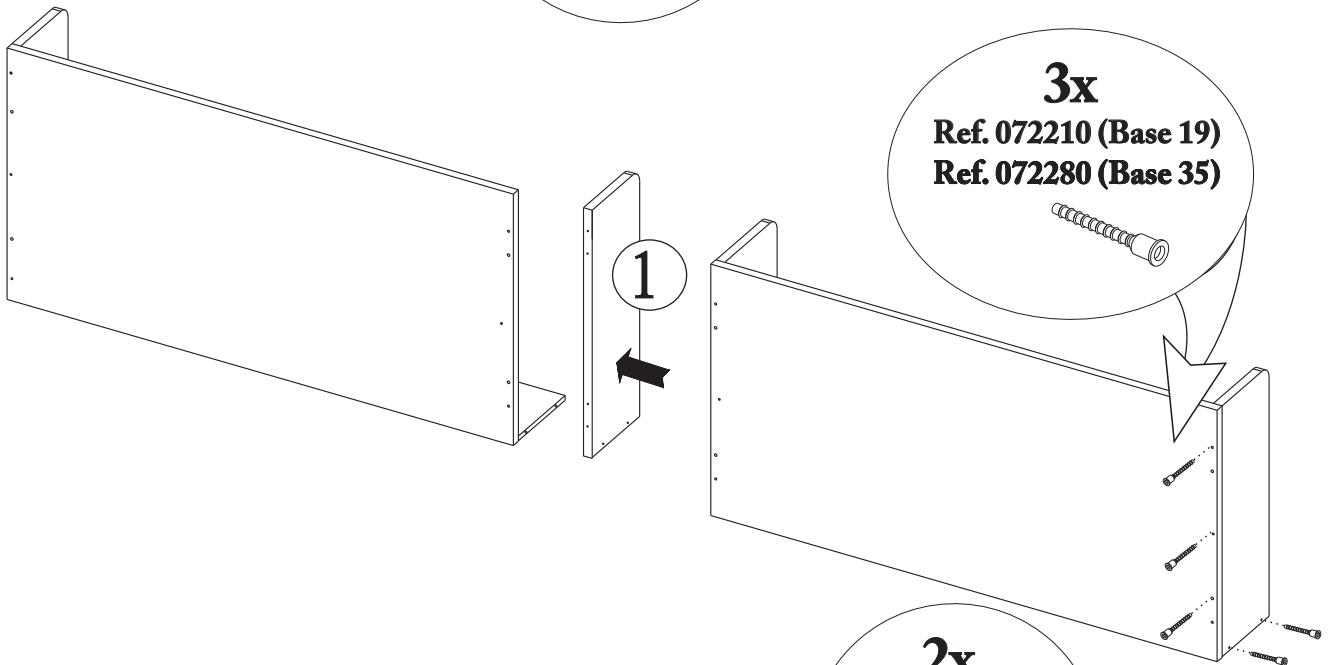
2

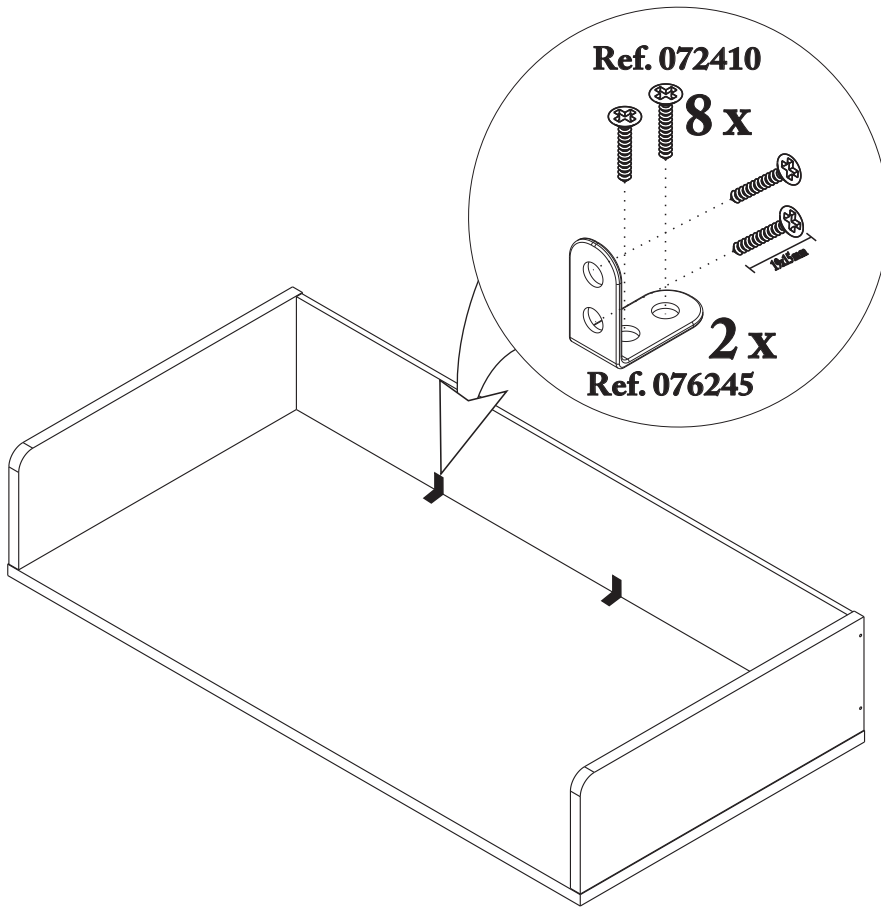


3



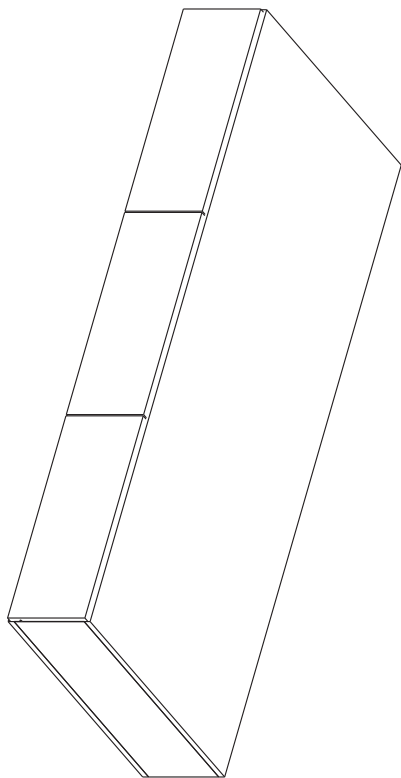
4





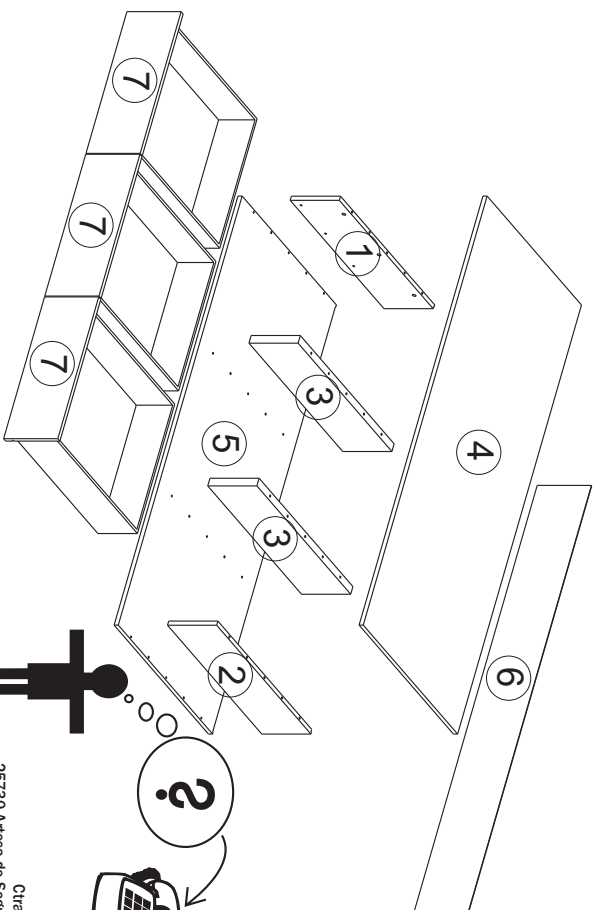
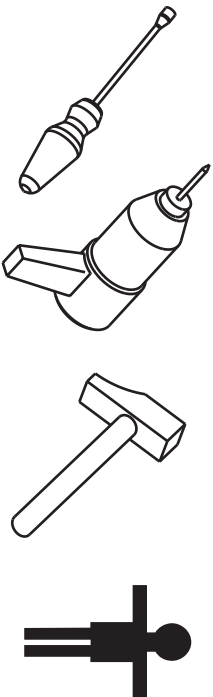
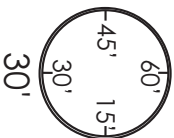
Ref: 2671b

P-303-V1



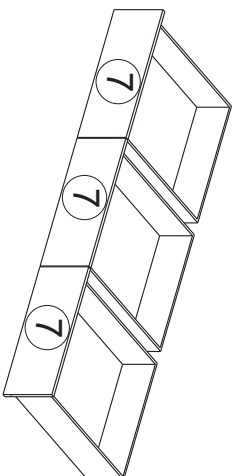
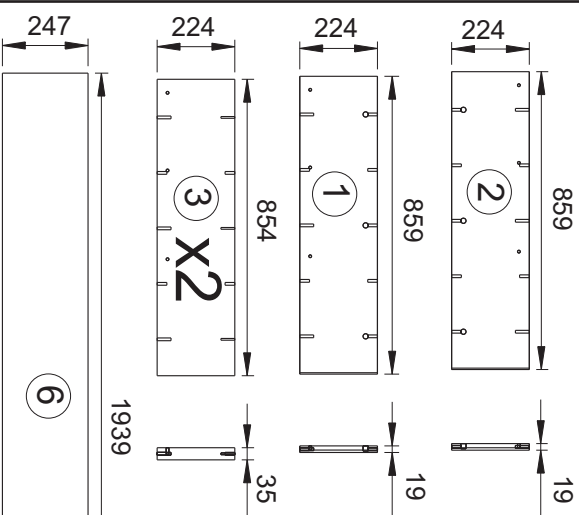
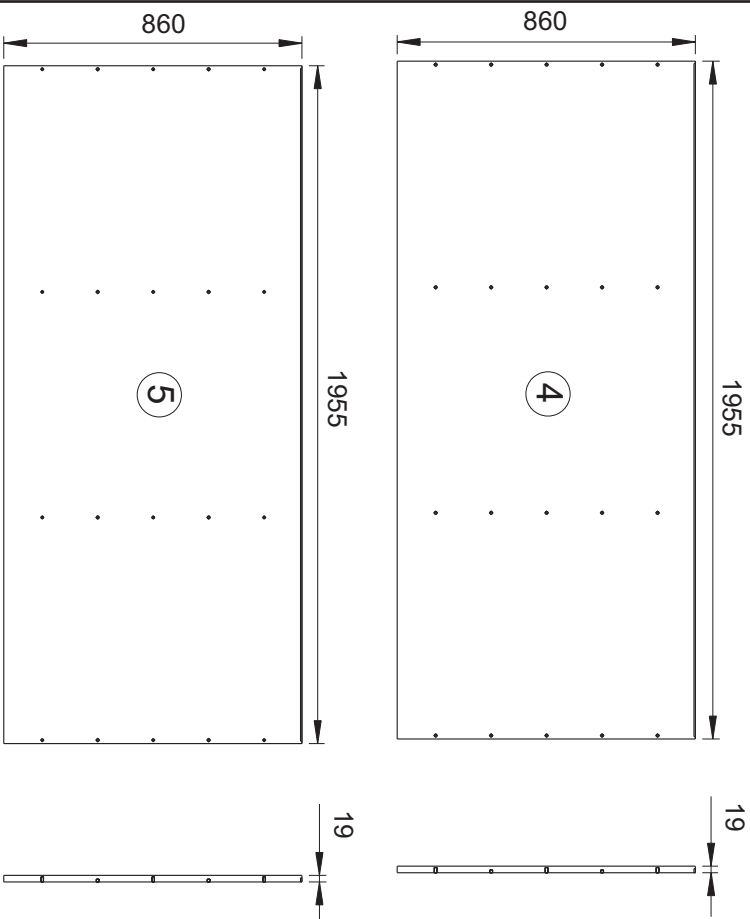
ASSEMBLY

TIME



ROS1, SA
 Ctra. de Lleida Km 47
 25730 Artesa de Segre, Lleida - España
 tel.: + 34 973 40 03 29 - fax.: + 34 973 40 00 88
 e-mail: comercial@ros1.net - www.ros1.com

Pm2671b_v1



ROS1, SA
 Ctra. de Lleida Km 47
 25730 Artesa de Segre, Lleida - España
 tel.: + 34 973 40 03 29 - fax.: + 34 973 40 00 88
 e-mail: comercial@ros1.net - www.ros1.com



